

Технічний паспорт

Гребневий тримач круглого провідника, 185-260 мм, Rd 8, A2

Артикули: 5202833



- Діапазон регулювання: 185-260 мм
- Швидкий монтаж за допомогою барашкового гвинта

A2 Нержавіюча сталь 1.4301

Основні дані

Артикули	5202833
Позначення 1	Покрівельний тримач провідника
Позначення 2	для гребневої черепиці
Виробник	OVO
Розмір	8mm
Матеріал	Нержавіюча сталь 1.4301
Мінімальна одиниця продажу VK	20
Одиниця вимірювання	Шт.
Маса	12,9 kg
Одиниця ваги	кг/% пара

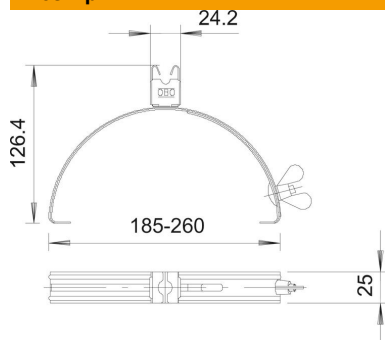
Технічний паспорт

Гребневий тримач круглого провідника, 185-260 мм, Rd 8, A2

Артикули: 5202833



Розміри



Технічні характеристики

Застосування	Гребінь
Вид кріплення провідника	з кліпсою
Макс. діаметр проводу	8
Мін. діаметр проводу	8
Вид монтажу	натяжний
Монтажна висота	20 mm
Пасує	Rd 8 mm
Макс. діапазон затискування D	260 mm
Мін. діапазон затискування D	185 mm
Матеріал тримача	нержавіюча сталь (V2A)
Матеріал опори	нержавіюча сталь (V2A)