

# Технічний паспорт

Тримач круглого провідника для черепичних, шиферних і рифлених дахів, з перемичкою  
Артикули: 5202248



- З втулкою-затискачем з м'якого ПВХ, для захисту від атмосферних впливів
- Потрібний просвердлений отвір  $\varnothing = 16$  мм
- Тримач із поліаміду сірого кольору

РА Поліамід

## Основні дані

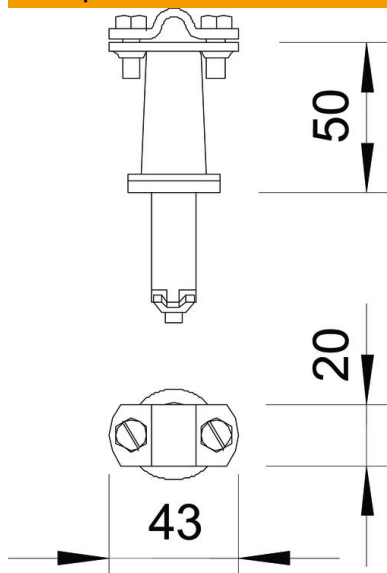
Артикули	5202248
Позначення 1	Покрівельний тримач провідника
Позначення 2	з перемичкою
Виробник	OVO
Розмір	50mm
Матеріал	Поліамід
Мінімальна одиниця продажу VK	20
Одиниця вимірювання	Шт.
Маса	8,217 kg
Одиниця ваги	кг/% пара

# Технічний паспорт

Тримач круглого провідника для черепичних, шиферних і рифлених дахів, з перемичкою  
Артикули: 5202248



## Розміри



## Технічні характеристики

Застосування	Хвилястий дах
Вид кріплення провідника	з болтовим затиском
Макс. діаметр проводу	10
Мін. діаметр проводу	8
Вид монтажу	Прочее
Монтажна висота	50 mm
Пасує	Rd 8-10 mm
Матеріал тримача	Пластик
Матеріал опори	Пластик