

Технічний паспорт

Кабельний зажим для 10 проводів

Артикули: 2204010



Кабельний зажим із металу, не містить галогенів, не утворює шкідливих речовин під час горіння та характеризується високою механічною міцністю. Допускається застосування кабельного тримача як спеціальної системи прокладання кабельних трас для вогнестійких систем згідно з DIN 4102, част. 12. З розпірною деталлю 2033 D 15 x 3 G (замовляється окремо) висота затискача збільшується з 10 до 13 мм. Кабельний тримач підходить для протипожежного монтажу над підвісними вогнестійкими поверхнями згідно з DIN 4102.

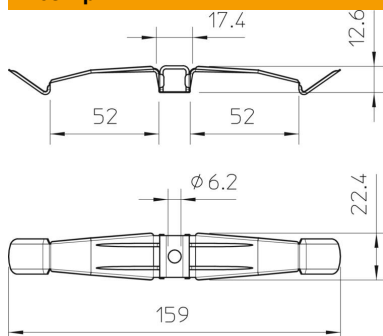


A2	Сталь, нержавіюча 1.4310
2B	чистий, додатково оброблений

Основні дані

Артикули	2204010
Тип	2034 M A2
Позначення 1	Зажим
Виробник	OBO
Розмір	2x5 NYM3x1,5
Матеріал	Сталь, нержавіюча 1.4310
Покриття	чистий, додатково оброблений
Стандарт поверхні	
Мінімальна одиниця продажу VK	50
Одиниця вимірювання	Шт.
Маса	1,86 kg
Одиниця ваги	кг/% пара
Вуглецевий слід CO (GWP) від колиски до воріт	0,1307 кг COe / 1 Шт.

Розміри



Технічний паспорт

Кабельний зажим для 10 проводів

Артикули: 2204010



Технічні характеристики

Кількість кабелів NYM 3 x 1,5	10
Вогнестійке виконання	ні
Збереження функцій	так
Не містить галогенів	так
З дюбелем	ні