

# Технічний паспорт

Затискна скоба, кількість місць: 1, із пластиковою притискною пластиною ALU  
Артикули: 1183664



Підходить для всіх С-подібних профільних рейок із шириною паза 11–12 мм; мінімум 6,5 мм внутрішня висота просвіту та мінімум 18,5 мм внутрішня ширина просвіту скоби та гвинти з алюмінію ALMg3, притискна пластина з поліпропілену, без галогенів, світло-сірий RAL 7035. Затискні скоби 2056/N ALU для 1 кабелю згідно з VDE 0298-1 підходять для прокладання одножильних кабелів у мережі трифазного струму, оскільки тут немає закритого феромагнітного контуру. Необхідно також зважати на незначну механічну міцність алюмінієвих скоб у випадку короткого замикання, тобто забезпечити якомога щільнішу відстань між скобами в поздовжньому напрямку, достатню бокову відстань між кабелями. (Притискна пластина з металу на замовлення)



Alu алюміній

## Основні дані

Артикули	1183664
Тип	2056N 40 ALU
Позначення 1	Затискач
Виробник	OBO
Розмір	34-40mm
Матеріал	Алюміній
Мінімальна одиниця продажу VK	50
Одиниця вимірювання	Шт.
Маса	2,35 kg
Одиниця ваги	кг/% пара
Вуглецевий слід CO2 (GWP) від колиски до воріт	0,3144 кг COe / 1 Шт.

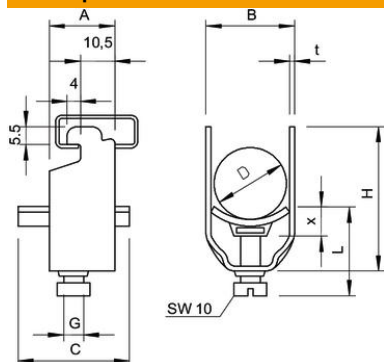
# Технічний паспорт

Затискна скоба, кількість місць: 1, із пластиковою притискною пластиною ALU

Артикули: 1183664



## Розміри



Розмір A	20 mm
Розмір B	45 mm
Розмір C	34 mm
Розмір G (мм)	M8
Розмір H	66 mm
Розмір L	54 mm
Розмір t	2 mm
Розмір x	5,5 mm

## Технічні характеристики

Кількість кабелів/труб	1
для 1 кабелю H	66 mm
для 1 кабелю L	37,5
Для труб із макс. діаметром	40 mm
Для труб із мін. діаметром	40 mm
для шини з макс. шириною шлиця (з інтервалами)	12 mm
для шини з мін. шириною шлиця (з інтервалами)	11 mm
Не містить галогенів	так
Макс. Момент затягування	2 Nm
З пластиковою пластиною	так
З металевою пластиною	ні
Вид монтажу	Профільна рейка
Ударовідпорний	ні
Макс. діапазон затискування D	40 mm
Мін. діапазон затискування D	34 mm
Додаткова поверхня	необроблений
Додатковий матеріал	Алюміній
Із ванноподібним застискачем	ні
Матеріал ванни	Пластик
Якість матеріалу ванни	Поліпропілен