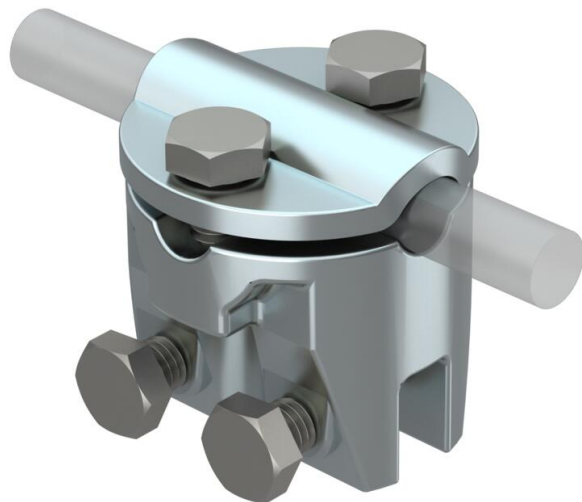


Технічний паспорт

Фальцева клема, макс. 7 мм

Артикули: 5317010



269/...: Клема з фальцем

- Для круглого дроту Rd 8-10
- Товщина листу до 10 мм
- Для напрямку проводки поперек та паралельно для листа з 4 шестигранными болтами M6 x 16
- відповідає вимогам стандартам VDE 0185-305 (IEC 62305)



Zn Лиття з оцинкованого сплаву під тиском

G гальванічно оцинкований

Основні дані

Артикули	5317010
Позначення 1	Фальцева клема
Виробник	OBO
Розмір	8/10mm
Матеріал	Литі деталі з цинкового сплаву
Покриття	гальванічно оцинкований
Стандарт поверхні	EN ISO 19598 / EN ISO 4042
Мінімальна одиниця продажу VK	20
Одиниця вимірювання	Шт.
Маса	14,46 kg
Одиниця ваги	кг/% пара

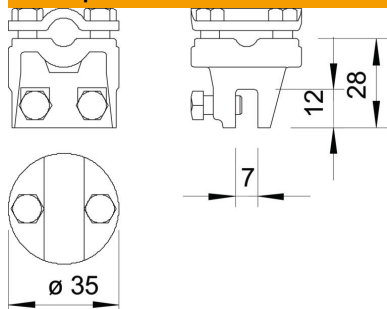
Технічний паспорт

Фальцева клема, макс. 7 мм

Артикули: 5317010



Розміри



Технічні характеристики

Тип кріпильного гвинта	Шестигранний болт
Тип з'єднувача	Фальцева клема
Пропускна здатність струму блискавки	N/50 kA
Пасує	Rd 8-10 mm
макс. діапазон закріплення	7 mm