

Технічний паспорт

Скоба Quick, світло-сіра

Артикули: 2149016



Поверхневий затискач для кріплення метричних сталевих труб, легких і важких ізоляційних труб та електромонтажних труб Quick-Pipe. Універсальні можливості монтажу на стінах і стелях всередині й захищених зовні приміщень. З довгастим отвором для бічного вирівнювання при кріпленні шурупом по дереву або ударним дюбелем. Монтаж труб без інструментів. Можна також вирівняти за допомогою затискачів OVO Multi-Quick або star-Quick. Розміри M16–M32 можна накрутити на різьбу M6. Проміжок кріплення 50–60 см, макс. вихідні значення F при температурі приміщення 20 °C див. таблицю.



PP Поліпропілен

Основні дані

Артикули	2149016
Позначення 1	Тримач труби
Виробник	OVO
Розмір	M25
Колір	світло-сірий; RAL 7035
Матеріал	Поліпропілен
Мінімальна одиниця продажу VK	100
Одиниця вимірювання	Шт.
Маса	0,43 kg
Одиниця ваги	кг/% пара

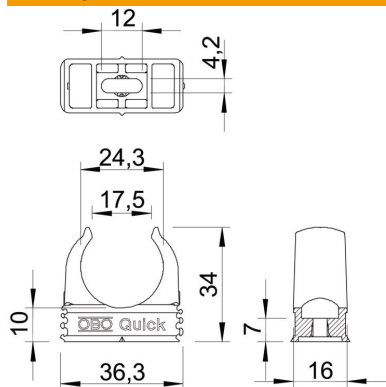
Технічний паспорт

Скоба Quick, світло-сіра



Артикули: 2149016

Розміри



Розмір A	36,3 mm
Розмір B	16 mm
Розмір C	17,5 mm
Розмір D	24,3 mm
Розмір e	12 mm
Розмір F	4,2 mm
Розмір h	10 mm
Розмір H	34 mm

Технічні характеристики

З можливістю встановлення в ряд	так
Кількість кабелів/труб	1
Значення розтягування	100 N
Вид кріплення	Отвір для болта
Граничне навантаження не підтримує горіння	0,1 kN згідно з VDE 0471/DIN 695 частина 2-1, контрольна температура 650 °C
Закритий	ні
Не містить галогенів	так
Із вставкою	ні
Номинальний розмір/текст	M25
Кріплення затисканням	Durchgangsloch,_auf_M6_Gewinde_aufschraubbar
Макс. діапазон затискування D	25 mm
Мін. діапазон затискування D	25 mm
Стійкий до УФ-випромінювання	ні