

# Технічний паспорт

## З'єднувач Rd 8-10 мм, із різьбою M10

Артикули: 5304008



- 3 отвором 10,2 мм
- 3 різьбою M10
- 3 попередньо встановленою гайкою M10 і пружинною шайбою
- Відповідає вимогам VDE 0185-305 (ДСТУ EN 62305)

<b>St</b>	Сталь
<b>F</b>	оцинковано вогнем

### Основні дані

Артикули	5304008
Позначення 1	Болт контактний
Позначення 2	для круглих провідників
Виробник	OBO
Розмір	8-10mm
Матеріал	Сталь
Покриття	гаряче оцинкування
Стандарт поверхні	DIN 267, Teil 10
Мінімальна одиниця продажу VK	20
Одиниця вимірювання	Шт.
Маса	4,63 kg
Одиниця ваги	кг/% пара

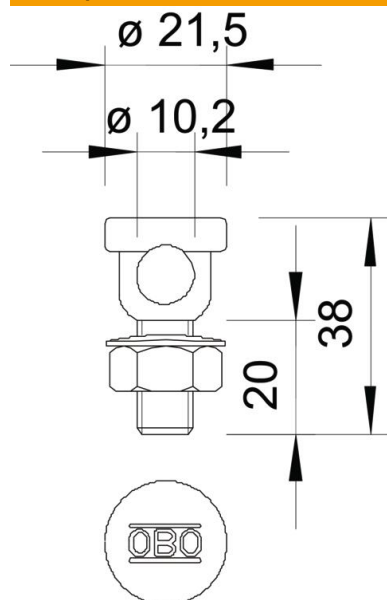
# Технічний паспорт

З'єднувач Rd 8-10 мм, із різьбою M10

Артикули: 5304008



## Розміри



## Технічні характеристики

Тип кріпильного гвинта	Прочее
Тип з'єднувача	З'єднувач
Підходить для з'єднання	Прочее
Пасує	Rd 8-10 mm
Проміжна пластина	ні