

Технічний паспорт

Скоба дволапкова 605, посилена V4A

Артикули: 1018661



Дволапкова скоба для кабелю та труби



A4 Сталь, нержавіюча 1,4571

2B чистий, додатково оброблений

Основні дані

Артикули	1018661
Тип	605 16 A4
Позначення 1	Скоба
Позначення 2	дволапкова
Виробник	OBO
Розмір	16mm
Матеріал	Сталь, нержавіюча 1,4571
Покриття	чистий, додатково оброблений
Стандарт поверхні	
Мінімальна одиниця продажу VK	100
Одиниця вимірювання	Шт.
Маса	0,585 kg
Одиниця ваги	кг/% пара
Вуглецевий слід CO (GWP) від коліски до воріт	0,0415 кг COe / 1 Шт.

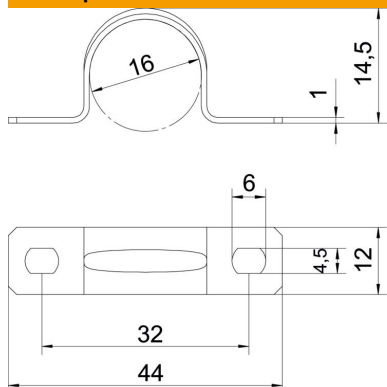
Технічний паспорт

Скоба дволапкова 605, посилена V4A



Артикули: 1018661

Розміри



Довжина	44 mm
Ширина	12 mm
Висота	14,5 mm
Розмір A	44 mm
Розмір B	32 mm
Розмір b	12 mm
Розмір D	16 mm
Розмір d	4,5 mm
Розмір e	6 mm
Розмір H	14,5 mm
Розмір t	1 mm

Технічні характеристики

Відстань до стіни	ні
Кількість кабелів/труб	1
Конструкція	двосекційний
Вид кріплення	Отвір для болта
для діаметру	16
Підходить для зони протипожежного захисту	ні
Не містить галогенів	так
Пластикове покриття	ні
Розмір отвору	4,5 x 6 mm
Товщина матеріалу	1 mm
Номинальний діаметр	16 mm
Стійкий до УФ-випромінювання	так