

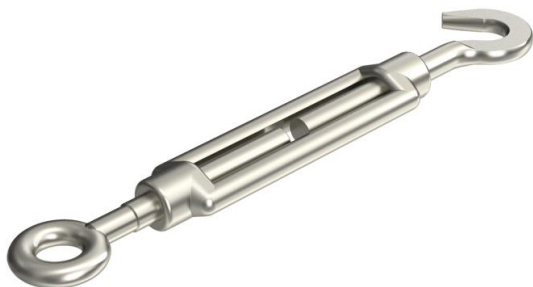
Технічний паспорт

Талреп А4

Артикули: 5300124



3 гаком і кільцем, відповідно до DIN 1480.



CE

A4 Сталь, нержавіюча 1,4401

2B чистий, додатково оброблений

Основні дані

Артикули	5300124
Позначення 1	Тросовий тримач
Виробник	OBO
Розмір	M10
Матеріал	Сталь, нержавіюча 1,4401
Покриття	чистий, додатково оброблений
Стандарт поверхні	
Мінімальна одиниця продажу VK	5
Одиниця вимірювання	Шт.
Маса	28 kg
Одиниця ваги	кг/% пара

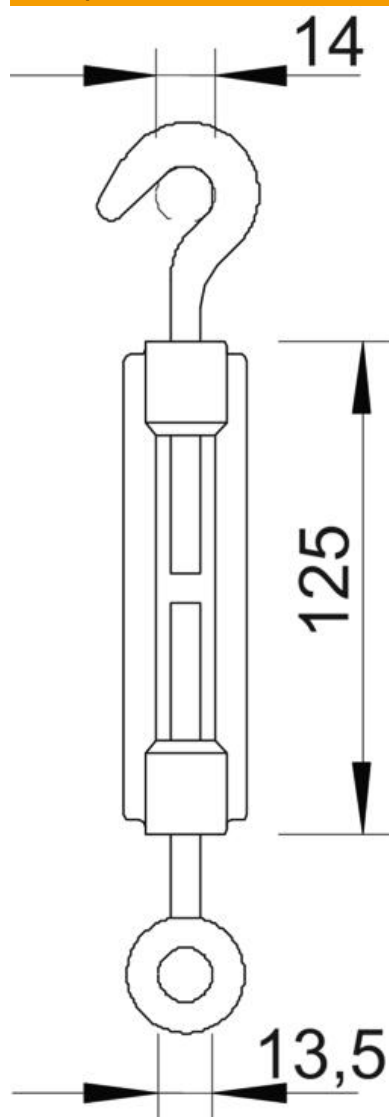
Технічний паспорт

Талреп А4

Артикули: 5300124



Розміри



Розмір А	14 mm
Розмір В	13,5 mm
Розмір С	125 mm

Технічні характеристики

Граничне навантаження	5 kN
Різьба	M10
Довжина натяжної гайки С	125 mm
Відстань між опорами	80 mm