

Технічний паспорт

Кронштейн AWG 15 FT

Артикули: 6420610



Легка полка для стіни та штиря плоскої форми з привареною траверсою для безболтового закріплення дротяних лотків.
Кріплення полки на U-подібному профілі з шириною від 400 мм за допомогою шестигранного гвинта через обидві сторони стійки.
Використовуйте відповідні розпірні деталі.



St Сталь

FT гарячецинкований

Основні дані

Артикули	6420610
Позначення 1	Кронштейн для стіни/стійки
Позначення 2	для дротяного лотка
Виробник	OBO
Розмір	V310mm
Колір	ржаво-червоний
Матеріал	Сталь
Покриття	гарячецинкований
Стандарт поверхні	DIN EN ISO 1461
Мінімальна одиниця продажу VK	1
Одиниця вимірювання	Шт.
Маса	35 kg
Одиниця ваги	kg/% пара

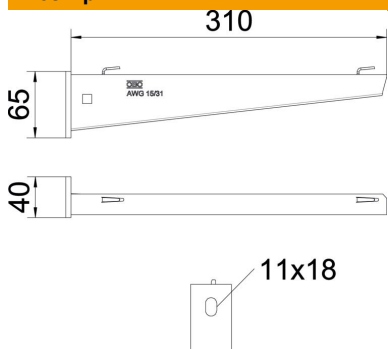
Технічний паспорт

Кронштейн AWG 15 FT

Артикули: 6420610



Розміри

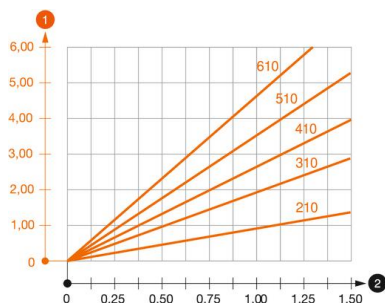


Довжина	40 mm
Ширина	310 mm
Висота	65 mm
Розмір A	40 mm
Розмір B	310 mm
Розмір H	65 mm

Технічні характеристики

Конструкція	Настінний кронштейн
F у kN	1,5 kN
Збереження функцій	ні
для макс. ширини	300 mm
для мін. ширини	300
Діаметр отвору	11 mm
Нержавіюча сталь, протравлена	ні
макс. діапазон кута	90 mm
мін. діапазон кута	90 mm

Навантаження



Діаграма навантаження на кронштейн AW G 15

- 1 Вигин верхівки кронштейну при допустимому навантаженні на кронштейн.
 - 2 Дозволене навантаження на полку у kN без ваги людини
- Крива навантаження на кронштейн довжиною в мм

Значення навантаження дюбелю для скоби для стіни та стійки AWG 15

Кріплення на стіні	Максимальне навантаження [kN]							
	Ширина кронштейна [мм]							
Тип дюбеля	110	160	210	310	410	510	560	610
BZ3 10x90/0-30	1,5	1,5	1,5	1,47	1,25	1,13	0,95	0,94
BZ-U 10-10-30/90	1,5	1,5	1,4	1,1	0,95	0,85	0,8	0,8

Die angegebenen Werte basieren auf gerissenem Beton der Festigkeitsklasse C20/25. Die Einbaubedingungen der ETA-Zulassung (Dübel) sind zu beachten!

Технічний паспорт

Кронштейн AWG 15 FT

Артикули: 6420610



Значення навантаження для націпної стійки AWG 15

Стойка	Максимальне навантаження в kN			
	Довжина полки у мм			
	100	200	300	400
US 3 K/ 20 - 60	1,5	1,5	1,3	1,3
US 3 K/ 70 - 120	1,5	1,5	1,3	1,3
US 5 K/ 20 - 60	1,5	1,5	1,5	1,5
US 5 K/ 70 - 120	1,5	1,5	1,4	1,5