

Технічний паспорт

Затискна скоба, 2056 F-опора, кількість місць: 1, з
металевою притисною пластиною FT
Артикули: 1187426



Скоба з F-подібною ніжкою, металева притисна пластина із закругленими краями для захисту кабелю. Для вертикального й горизонтального монтажу 1 одинарного кабелю на плоскому залізі. З однозахідним гвинтом на гідробаку, універсальним гвинтом із шестигранною головкою SW10, зі звичайним та хрестоподібним розрізом. Підходить для монтажу всередині та зовні приміщень. Рекомендується використовувати зустрічний ванноподібний притиск.



St	Сталь
FT	гарячецинкований

Основні дані

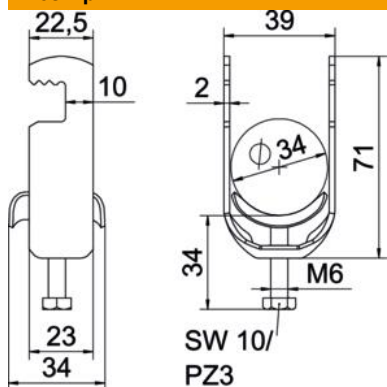
Артикули	1187426
Тип	BS-F1-M-34 FT
Позначення 1	Затискач
Виробник	OBO
Розмір	28-34mm
Матеріал	Сталь
Покриття	гарячецинкований
Стандарт поверхні	DIN EN ISO 1461
Мінімальна одиниця продажу VK	100
Одиниця вимірювання	Шт.
Маса	8 kg
Одиниця ваги	кг/% пара
Вуглецевий слід CO (GWP) від коліски до воріт	0,1759 кг CO _e / 1 Шт.

Технічний паспорт

Затискна скоба, 2056 F-опора, кількість місць: 1, з
металевою притискною пластиною FT
Артикули: 1187426



Розміри



Довжина	22,5 mm
Ширина	39 mm
Висота	71 mm
Товщина	2 mm
Розмір A	22,5 mm
Розмір B	39 mm
Розмір C	34 mm
Розмір G (мм)	M6
Розмір H	71 mm
Розмір L	34 mm
Розмір t	2 mm

Технічні характеристики

Кількість кабелів/труб	1
Для труб із макс. діаметром	34 mm
Для труб із мин. діаметром	28 mm
Різьба	M6
Не містить галогенів	так
Довжина, зовнішній розмір	34 mm
Макс. Момент затягування	3 Nm
З металевою пластиною	так
Вид монтажу	плаский профіль
Ширина отворів	10 mm
Макс. діапазон затискування D	34 mm
Мін. діапазон затискування D	28 mm
Додаткова поверхня	гаряче оцинкування
Додатковий матеріал	Сталь
Із ванноподібним застискачем	ні
Матеріал ванни	Сталь