

Технічний паспорт

Затискач для кронштейна 2056 Н-опора, 2-складний,
пластиковий притискний жолоб, А2

Артикули: 1186330



Скоба з Т-подібною ніжкою, з пластиковою притискною пластиною з поліпропілену. Для вертикального й горизонтального монтажу 2 одинарних кабелів на С-подібній профільній шині. Для ширини отворів 16–17 мм. З однозахідним гвинтом на гідробаку, універсальним гвинтом із шестигранною головкою SW10, зі звичайним та хрестоподібним розрізом. Підходить для монтажу всередині та зовні приміщень. Кілька кабелів повинні бути розділені подвійними лотками. Рекомендується використовувати зустрічний ванноподібний притиск.



A2 Нержавіюча сталь 1.4301

2B чистий, додатково оброблений

Основні дані

Артикули	1186330
Тип	BS-H2-K-34 A2
Позначення 1	Затискач
Позначення 2	Подвійний
Виробник	OBO
Розмір	28-34mm
Матеріал	Нержавіюча сталь 1.4301
Покриття	чистий, додатково оброблений
Стандарт поверхні	
Мінімальна одиниця продажу VK	50
Одиниця вимірювання	Шт.
Маса	10,2 kg
Одиниця ваги	кг/% пара
Вуглецевий слід CO (GWP) від колиски до воріт	0,6028 кг COe / 1 Шт.

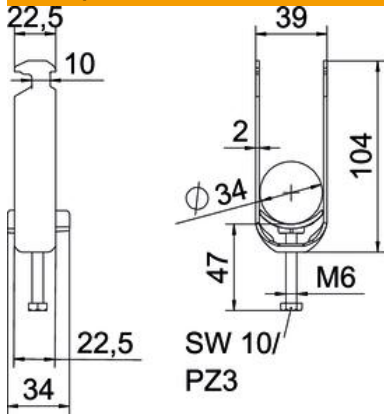
Технічний паспорт

Затискач для кронштейна 2056 Н-опора, 2-складний,
пластиковий притискний жолоб, А2

Артикули: 1186330



Розміри



Довжина	22,5 mm
Ширина	39 mm
Висота	104 mm
Товщина	2 mm
Розмір А	22,5 mm
Розмір В	39 mm
Розмір С	34 mm
Розмір G (мм)	M6
Розмір Н	104 mm
Розмір L	47 mm
Розмір t	2 mm

Технічні характеристики

Кількість кабелів/труб	2
Для труб із макс. діаметром	34 mm
Для труб із мін. діаметром	28 mm
для шини з макс. шириною шлица (з інтервалами)	17 mm
для шини з мін. шириною шлица (з інтервалами)	16 mm
Різьба	M6
Не містить галогенів	так
Довжина, зовнішній розмір	34 mm
Макс. Момент затягування	3 Nm
З пластиковою пластиною	так
Вид монтажу	Профільна рейка
Ширина отворів	10 mm
Макс. діапазон затискування D	34 mm
Мін. діапазон затискування D	28 mm
Додаткова поверхня	необроблений
Додатковий матеріал	нержавіюча сталь
Із ванноподібним застискачем	ні
Матеріал ванни	Пластик
Якість матеріалу ванни	Поліпропілен