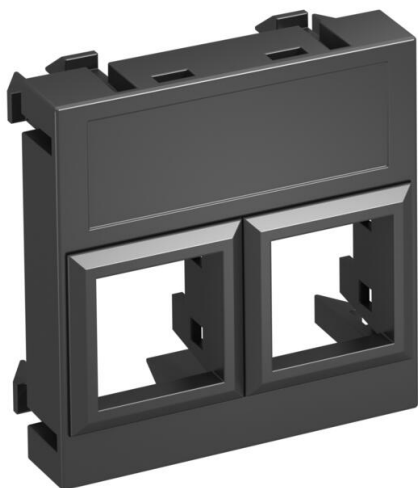


Технічний паспорт

Інформаційна панель для встановлення 2x RJ45, тип LE

Артикули: 6119306



Інформаційна панель пряма для встановлення 2x RJ45. Кріплення підходить для горизонтального та вертикального монтажу. Тип LE має спеціальний тримач для модулів і призначений для непрямого кріплення модулів з'єднання даних у монтажному отворі.

Інформаційна панель, тип LE для встановлення 2x RJ45: LexCom / Schneider: LexCom 125, LexCom 250 та LexCom 500.

Для установки в кабельні канали Rapid 45, Rapid 80, сервісні колони ISS, та підлогові системи.

PC Полікарбонат

Основні дані

Артикули	6119306
Тип	DTG-02LE SWGR1
Позначення 1	Інформаційна панель
Позначення 2	для модулів RJ45
Виробник	OBO
Розмір	45x45mm
Колір	чорно-сірий; RAL 7021
Матеріал	Полікарбонат
Мінімальна одиниця продажу VK	1
Одиниця вимірювання	Шт.
Маса	0,9 kg
Одиниця ваги	кг/% пара
Вуглецевий слід CO ₂ (GWP) від коліски до воріт	0,0431 кг CO ₂ e / 1 Шт.

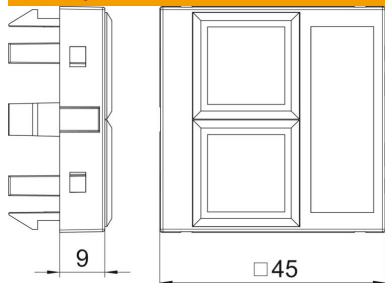
Технічний паспорт

Інформаційна панель для встановлення 2x RJ45, тип LE



Артикули: 6119306

Розміри



Ширина	45 mm
Висота	45 mm

Технічні характеристики

Виконання верхньої частини	матовий
Тип кріплення	фіксувати
Місце для етикетки	з місцем для маркування
Не містить галогенів	так
Відкидна кришка	ні
Клемна колодка	ні
З друком	ні
З захистом від пилу	ні
Монтажний отвір	Тип LE
Рівень захисту	IP20
Глибина	9 mm
Стопорне кільце	ні
Прозорий	ні
Використання	Встановлюваний інформаційний конектор
Здатність до зменшення розтягувального зусилля	ні
Збірка	Основний елемент із центральною захисною пластиною