

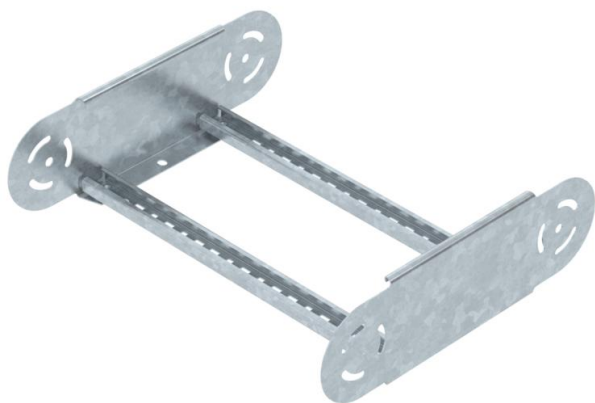
# Технічний паспорт

Елемент шарнірного вигину 110 FT

Артикули: 6225514



Елемент шарнірного вигину з привареними перекладинами для всіх типів кабельроствів із бічною висотою 110 мм.



CE

St Сталь

FT гарячецинкований

## Основні дані

Артикули	6225514
Тип	LGBE 1140 FT
Позначення 1	Елемен шарнірної секції
Позначення 2	для кабельростра
Виробник	OBO
Розмір	110x400
Матеріал	Сталь
Покриття	гарячецинкований
Стандарт поверхні	DIN EN ISO 1461
Мінімальна одиниця продажу VK	1
Одиниця вимірювання	Шт.
Маса	165,1 kg
Одиниця ваги	kg/% пара

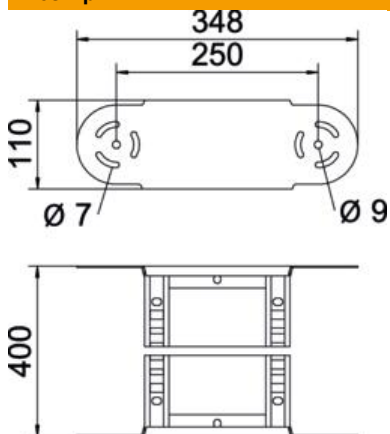
# Технічний паспорт

## Елемент шарнірного вигину 110 FT



Артикули: 6225514

### Розміри



Ширина	400 mm
Висота	110 mm
Розмір B	400 mm
Розмір R	400 mm

### Технічні характеристики

Нахил (кут)	з регулюванням
Конструкція рам	Перфорований профіль
Конструкція з боковим профілем	плаский профіль
Конструкція з'єднання	вбудований з'єднувач
Збереження функцій	ні
Зміна напрямку	вертикальний, висхідний/низхідний
Нержавіюча сталь, протравлена	ні
На шарнірах	так
Бічний отвір	ні
Конструкція для великих відстаней	ні
Товщина перекладинки	1,5 mm