

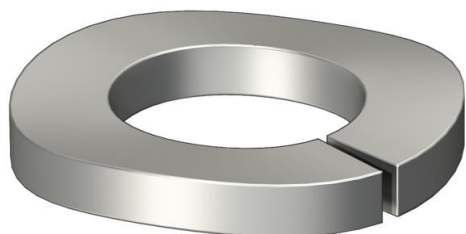
Технічний паспорт

Гровер А4

Артикули: 3405062



Пружинне кільце згідно DIN 128, форма А.



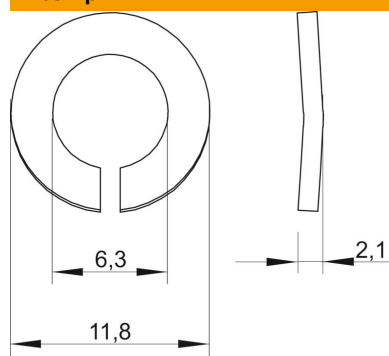
CE

| | |
|-----------|-------------------------------|
| A4 | Нержавеющая сталь |
| 2B | без обработки, дообработанный |

Основні дані

| | |
|----------------------------------|------------------------------|
| Артикули | 3405062 |
| Тип | LWS M6 A4 |
| Позначення 1 | Пружинне кульце |
| Виробник | OBO |
| Розмір | M6 |
| Матеріал | Нержавіюча сталь |
| Покриття | чистий, додатково оброблений |
| Стандарт поверхні | |
| Мінімальна одиниця продажу VK | 100 |
| Одиниця вимірювання | Шт. |
| Маса | 0,07 kg |
| Одиниця ваги | кг/% пара |

Розміри



| | |
|-----------------|---------|
| Висота | 2,1 mm |
| Розмір d | 6,3 mm |
| Розмір d, макс. | 11,8 mm |
| Розмір d, мін. | 11,8 mm |
| Розмір h | 2,1 mm |

Технічний паспорт

Гровер А4

Артикули: 3405062



Технічні характеристики

| | |
|-----------------------------|----------|
| Різьба | M6 |
| Внутрішній діаметр | 6,3 mm |
| Конструкція стопорної шайби | рифлений |