

Технічний паспорт

Кабельний лоток MKS-Magic® 60 FS

Артикули: 6059010



Кабельний лоток із вбудованою системою швидкого кріплення. Корисна довжина кабельного лотка становить 3.000 мм.

Бокові стінки кабельного лотка мають суцільну перфорацію 7x20 мм для встановлення додаткових з'єднувальних і монтажних деталей.

- Зрівнювання потенціалів здійснюється без додаткових конструктивних елементів.
Кабельний лоток випробувано для монтажу над підвісними вогнестійкими покриттями (кожен для ширини лотка 100-400 мм).



St

Сталь

FS

оцинковано пачкою

Основні дані

Артикули	6059010
Позначення 1	Кабельний лоток MKSM
Позначення 2	перфорований, швидке з'єднання
Виробник	OBO
Розмір	60x500x3050
Колір	ржаво-червоний
Матеріал	Сталь
Покриття	оцинковано методом Сендзіміра
Стандарт поверхні	DIN EN 10346
Мінімальна одиниця продажу VK	3
Одиниця вимірювання	Метр
Маса	331,475 kg
Одиниця ваги	кг/% шт.
Вуглецевий слід CO (GWP) від колиски до воріт	11,7162 кг COe / 1 Метр

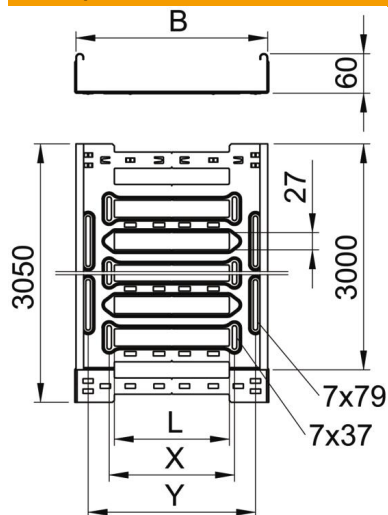
Технічний паспорт

Кабельний лоток MKS-Magic® 60 FS



Артикули: 6059010

Розміри



Довжина	3 050 mm
Ширина	500 mm
Висота	60 mm
Товщина	1 mm
Розмір B	500 mm
Розмір L	380 mm
Розмір x	396 mm
Розмір y	462 mm

Технічні характеристики

Конструкція з'єднання	вбудований з'єднувач
Тип кріплення монтажної системи	Підлога Стеля Стіна
Лотків	ні
Збереження функцій	ні
З кришкою	ні
Монтажний отвір в підлозі	так
схема розташування отворів NATO	ні
Корисний перетин	298 cm ²
Корисний перетин	29800 mm ²
Нержавіюча сталь, протравлена	ні
Бічний отвір	так
Конструкція для великих відстаней	ні
Затухання магнітного поля від впливу екрана з кришкою	50 dB
Затухання магнітного поля від впливу екрана без кришки	20 dB
Тип випробування на навантаження згідно з IEC 61537	Тип II
Робоча довжина	3000 mm
Тип з'єднувача системи кабельних опор	Кріплення шляхом заціпування

Технічний паспорт

Кабельний лоток MKS-Magic® 60 FS

Артикули: 6059010



Навантаження

мін. придатні відстані між опорами	1,5 м
макс. придатні відстані між опорами	2,5 м
Клас навантаження NEMA	8A
Відстань опору 1,5 м	1,5 kN/m
Відстань опору 2,0 м	1 kN/m
Відстань опору 2,5 м	0,7 kN/m



Діаграма навантаження кабельного лотка, тип MKSM 60

- 1 Допустиме навантаження кабельних лотків/кабелепроводів у кН/м без врахування
 - 2 Розмір підтримки у мм
 - 3 Кут поперечини в мм при дозволених значеннях кН/м
 - 4 Схема навантаження при випробуванні
- Крива навантаження на кабельний лоток/кабельростр шириною в мм
 - Крива прогинання бокової стінки на кожну відстань між опорами