

# Технічний паспорт

## Алюмінієве коліно труби з різьбою

Артикули: 2046048



Коліно труби 90° для електромонтажних труб згідно з EN 61386-1, з різьбою на кінцях згідно з DIN EN 60423. Із внутрішньою стінкою без задирок.

Попередньо накручується з'єднувальна муфта.



Alu алюміній

### Основні дані

Артикули	2046048
Тип	SBM63W ALU
Позначення 1	Коліно труби
Позначення 2	з різьбою
Виробник	OBO
Розмір	M63x1,5
Матеріал	Алюміній
Мінімальна одиниця продажу VK	3
Одиниця вимірювання	Шт.
Маса	78,4 kg
Одиниця ваги	кг/% пара

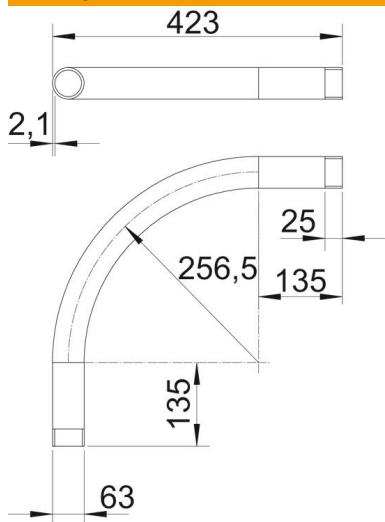
# Технічний паспорт

## Алюмінієве коліно труби з наріззю

Артикули: 2046048



### Розміри



Розмір A	135 mm
Розмір B	423 mm
Розмір D	63 mm
Розмір l	25 mm
Розмір m (мм)	M63
Розмір R	256,5 mm
Розмір t	2,1 mm

### Технічні характеристики

Конструкція	Різьба
Гнучкий	ні
для номінального діаметру труби	63 mm
Різьба	M63x1,5
Не містить галогенів	ні
З інспекційним отвором і кришкою	ні
З муфтою	так
Поверхня з нержавіючої полірованої сталі	ні
Полірована поверхня	ні
макс. діапазон робочих температур	250 °C
мін. діапазон робочих температур	-45 °C
Кут секції	90 °
Із двох частин	ні