

Технічний паспорт

Коробка розподільча P30-P90 з кабельними вводами і окремими клемми
Артикули: 7205740



Вогнестійкі коробки FireBox з кабельними вводами. Достатньо місця для електричного монтажу завдяки діагональному з'єднувальному блоку з повністю змонтованими термостійкими керамічними клемми. Жовто-зелені клемми заземлення. Кріплення на легко доступних зовнішніх накладках. Схвалено для кабельних трас із вогнестійкістю згідно з DIN 4102, част. 12, класи E30, E60 і E90. Керамічні затискачі пройшли випробування відповідно до DIN EN 60998-2-1:2004.

У комплекті з 2 гвинтовими анкерами MMSplus P 6x35.



E30 E60 E90 IP 66

PP Поліпропілен

Основні дані

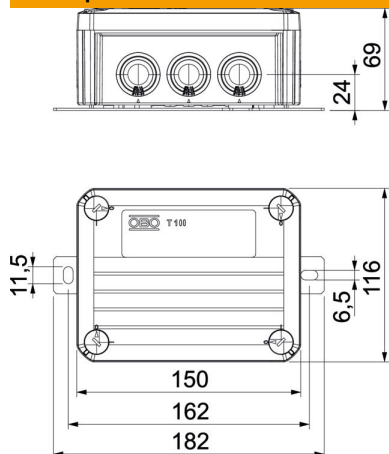
Артикули	7205740
Тип	T100ED 06A
Позначення 1	Коробка розподільча
Позначення 2	підтримання працездатності
Виробник	OVO
Розмір	150x116x67
Колір	жовтогарячий; RAL 2003
Матеріал	Поліпропілен
Мінімальна одиниця продажу VK	1
Одиниця вимірювання	Шт.
Маса	42,73 kg
Одиниця ваги	кг/% пара
Вуглецевий слід CO ₂ (GWP) від колиски до воріт	1,6182 кг CO ₂ e / 1 Шт.

Технічний паспорт

Коробка розподільча P30-P90 з кабельними вводами і окремими клемми
Артикули: 7205740



Розміри



Довжина	150 mm
Ширина	116 mm
Висота	67 mm
Розмір B	116 mm
Розмір H	67 mm
Розмір L	150 mm
Розмір L1	162 mm
Розмір L2	182 mm

Технічні характеристики

З можливістю встановлення в ряд	ні
Кількість введень	10
Кількість клем	5
Тип вводу в корпус	Ступінчата мембрана, обрізана
Вимірювана напруга ізоляції U _i	690 V
Комплектація	Клема
Кришка	непрозорий
Закріплення кришки	прикручений
Ввід зі зворотнього боку	ні
Введення	8 x M25 2 x M32
Версія для вибухонебезпечних зон	ні
Форма	прямокутний
Збереження функцій	E 90
Для вибухонебезпечних зон для вибухонебезпечної зони в газовому середовищі	без
для вибухонебезпечної зони в пиловому середовищі	без
Не містить галогенів	так
Світлий внутрішній розмір	136x102x57 mm
З екрануванням з кришкою	ні так
Макс. номінальний перетин	6 mm ²
Мін. номінальний перетин	1,5 mm ²
Номінальна напруга	660 V
З можливістю опломбування	ні
Ударовідпорний	ні
Рівень захисту	IP66
Прозора кришка	ні
Стійкий до атмосферних впливів	ні