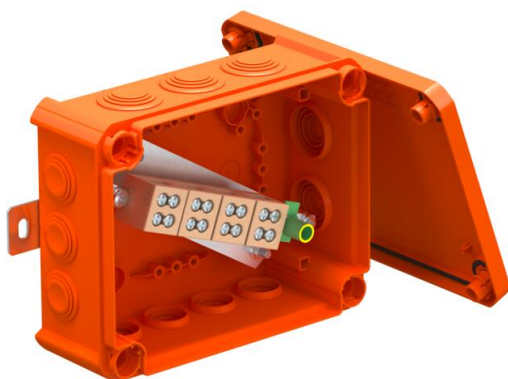


Технічний паспорт

Коробка розподільча P30-P90 з кабельними вводами і подвійними клемми
Артикули: 7205748



Кабельна коробка розгалуження з керамічними подвійними клемми та м'яким вставним ущільненням. Достатньо місця для електричного монтажу завдяки діагональному з'єднувальному блоку з повністю змонтованими термостійкими керамічними клемми. Жовто-зелені клемми заземлення. Кріплення на легко доступних зовнішніх накладках. Схвалено для кабельних трас із вогнестійкістю згідно з DIN 4102, част. 12, класи E30, E60 і E90. Керамічні затискачі пройшли випробування відповідно до DIN EN 60998-2-1:2004.

У комплекті з 2 гвинтовими анкерами MMSplus P 6x35.

E30 E60 E90 IP 66

PP Поліпропілен

Основні дані

Артикули	7205748
Тип	T160ED 10-2A
Позначення 1	Коробка розподільча
Позначення 2	підтримання працездатності
Виробник	OBO
Розмір	190x150x77
Колір	жовтогарячий; RAL 2003
Матеріал	Поліпропілен
Мінімальна одиниця продажу VK	1
Одиниця вимірювання	Шт.
Маса	71,998 kg
Одиниця ваги	кг/% пара
Вуглецевий слід CO ₂ (GWP) від коліски до воріт	2,3953 кг CO ₂ e / 1 Шт.

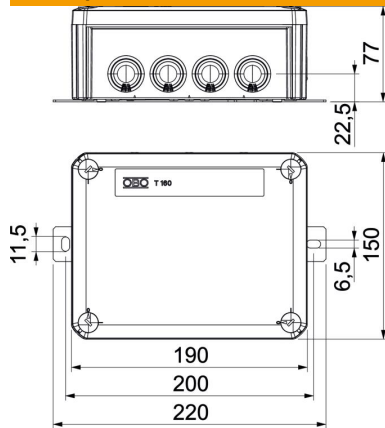
Технічний паспорт

Коробка розподільча P30-P90 з кабельними вводами і подвійними клемми

Артикули: 7205748



Розміри



Довжина	190 mm
Ширина	150 mm
Висота	77 mm
Розмір B	150 mm
Розмір H	77 mm
Розмір L	190 mm
Розмір L1	200 mm
Розмір L2	220 mm

Технічні характеристики

З можливістю встановлення в ряд	ні
Кількість введень	12
Кількість клем	5
Тип вводу в корпус	Ступінчата мембрана, обрізана
Вимірювана напруга ізоляції Ui	690 V
Комплектація	Клема
Кришка	непрозорий
Закріплення кришки	прикручений
Ввід зі зворотнього боку	ні
Введення	7 x M25 5 x M32
Версія для вибухонебезпечних зон	ні
Форма	прямокутний
Збереження функцій	E 90
Для вибухонебезпечних зон для вибухонебезпечної зони в газовому середовищі	без
для вибухонебезпечної зони в пиловому середовищі	без
Не містить галогенів	так
Світлий внутрішній розмір	176x135x67 mm
З екрануванням з кришкою	ні так
Макс. номінальний перетин	10 mm ²
Мін. номінальний перетин	4 mm ²
Номінальна напруга	660 V
З можливістю опломбування	ні
Ударовідпорний	ні
Рівень захисту	IP66
Прозора кришка	ні
Стійкий до атмосферних впливів	ні