

# Технічний паспорт

Коробка розподільча P30-P90 з кабельними вводами і подвійними клемми

Артикули: 7205750



Кабельна коробка розгалуження з керамічними подвійними клемми та м'яким вставним ущільненням. Достатньо місця для електричного монтажу завдяки діагональному з'єднувальному блоку з повністю змонтованими термостійкими керамічними клемми. Жовто-зелені клемми заземлення. Кріплення на легко доступних зовнішніх накладках. Схвалено для кабельних трас із вогнестійкістю згідно з DIN 4102, част. 12, класи E30, E60 і E90. Керамічні затискачі пройшли випробування відповідно до DIN EN 60998-2-1:2004.

У комплекті з 2 гвинтовими анкерами MMSplus P 6x35.

E30 E60 E90 IP 66

PP Поліпропілен

## Основні дані

Артикули	7205750
Тип	T250ED 16-2A
Позначення 1	Коробка розподільча
Позначення 2	підтримання працездатності
Виробник	OBO
Розмір	240x190x95
Колір	жовтогарячий; RAL 2003
Матеріал	Поліпропілен
Мінімальна одиниця продажу VK	1
Одиниця вимірювання	Шт.
Маса	105,679 kg
Одиниця ваги	кг/% пара
Вуглецевий слід CO <sub>2</sub> (GWP) від коліски до воріт	3,1621 кг CO <sub>2</sub> e / 1 Шт.

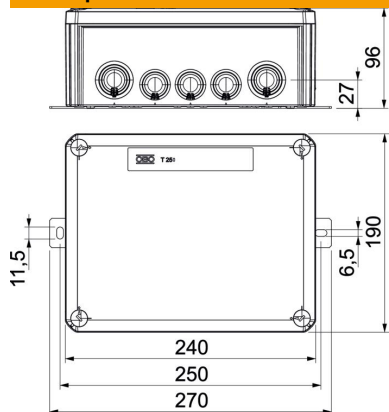
# Технічний паспорт

Коробка розподільча P30-P90 з кабельними вводами і подвійними клемми

Артикули: 7205750



## Розміри



Розмір В	190 mm
Розмір Н	95 mm
Розмір L	240 mm
Розмір L1	250 mm
Розмір L2	270 mm

## Технічні характеристики

З можливістю встановлення в ряд	ні
Кількість клем	5
Тип вводу в корпус	Ступінчата мембрана, обрізана
Комплектація	Клема
Кришка	непрозорий
Закріплення кришки	прикручений
Ввід зі зворотнього боку	ні
Введення	9 x M25 7 x M32
Версія для вибухонебезпечних зон	ні
Форма	прямокутний
Збереження функцій	E 90
Для вибухонебезпечних зон для вибухонебезпечної зони в газовому середовищі	без
для вибухонебезпечної зони в пиловому середовищі	без
Не містить галогенів	так
Світлий внутрішній розмір	225x173x86 mm
З екрануванням з кришкою	ні так
Макс. номінальний перетин	16 mm <sup>2</sup>
Мін. номінальний перетин	6 mm <sup>2</sup>
Номінальна напруга	660 V
З можливістю опломбування	ні
Ударовідпорний	ні
Рівень захисту	IP66
Прозора кришка	ні
Стійкий до атмосферних впливів	ні