

Технічний паспорт

Коробка розподільча P30-P90 з кабельними вводами для інформаційних технологій, 4x16
Артикули: 7205768



Вогнестійкі коробки FireBox з кабельними вводами для інформаційних технологій Парна кількість термостійких керамічних клем, придатних для інформаційних кабелів. Жовто-зелені клеми захисного провідника/екранні клеми. Кріплення на легко доступних зовнішніх накладках. Схвалено для кабельних трас із вогнестійкістю згідно з DIN 4102, част. 12, класи E30, E60 і E90. Керамічні затискачі пройшли випробування відповідно до DIN EN 60998-2-1:2004.

У комплекті з 2 гвинтовими анкерами MMSplus P 6 x 35.



E30 E60 E90 IP 66

PP Поліпропілен

Основні дані

Артикули	7205768
Тип	T250ED 4x16AD
Позначення 1	Коробка розподільча
Позначення 2	підтримання працездатності
Виробник	OBO
Розмір	240x190x95
Колір	жовтогарячий; RAL 2003
Матеріал	Поліпропілен
Мінімальна одиниця продажу VK	1
Одиниця вимірювання	Шт.
Маса	91,441 kg
Одиниця ваги	кг/% пара
Вуглецевий слід CO ₂ (GWP) від коліски до воріт	3,588 кг CO ₂ e / 1 Шт.

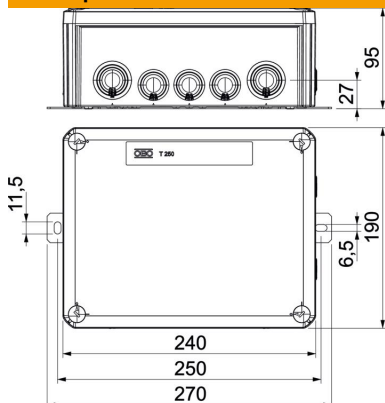
Технічний паспорт

Коробка розподільча P30-P90 з кабельними вводами для інформаційних технологій, 4x16

Артикули: 7205768



Розміри



Довжина	240 mm
Ширина	190 mm
Висота	95 mm
Розмір B	190 mm
Розмір H	95 mm
Розмір L	240 mm
Розмір L1	250 mm
Розмір L2	270 mm

Технічні характеристики

З можливістю встановлення в ряд	ні
Кількість введень	10
Кількість клем	20
Тип вводу в корпус	Ступінчата мембрана, обрізана
Комплектація	Клема
Кришка	непрозорий
Закріплення кришки	прикручений
Ввід зі зворотнього боку	ні
Введення	9 x M25 7 x M32
Версія для вибухонебезпечних зон	ні
Форма	прямокутний
Збереження функцій	E 90
Для вибухонебезпечних зон	без
для вибухонебезпечної зони в газовому середовищі	без
для вибухонебезпечної зони в пиловому середовищі	без
Не містить галогенів	так
Світлий внутрішній розмір	225x173x86 mm
З екрануванням	ні
з кришкою	так
Макс. номінальний перетин	4 mm ²
Мін. номінальний перетин	0,5 mm ²
Номінальна напруга	660 V
З можливістю опломбування	ні
Ударовідпорний	ні
Рівень захисту	IP66
Прозора кришка	ні
Стійкий до атмосферних впливів	ні