

Технічний паспорт

Комбінований провідник V50, 1-полюсний, з FS, 150 В



Артикули: 5093446



SPD, тип 1+2

- Для зрівнювання потенціалів блискавозахисту згідно VDE 0185-305 (IEC 62305)
 - Витримуваний струм блискавки 12,5 кА (10/350) на полюс і до 50 кА (10/350) загальний
 - Змінна вставка з термодинамічним розчіплювачем та оптичною індикацією справності
 - Фіксація вставки із захистом від вібрації та кодуванням напруги
 - Пластик згідно з UL 94 V-0 (без галогенів)
 - Варіанти FS мають безпотенціальний перемикаючий контакт для дистанційної сигналізації
- * Комплектний = верхня та нижня частини



PA Поліамід

Основні дані

Артикули	5093446
Тип	V50-1+FS-150
Позначення 1	Обмежувач перенапруг V50
Позначення 2	1-полюсний з FS
Виробник	OBO
Розмір	150V
Матеріал	Поліамід
Мінімальна одиниця продажу UK	1
Одиниця вимірювання	Шт.
Маса	15,6 kg
Одиниця ваги	кг/% пара
Вуглецевий слід CO2 (GWP) від колиски до воріт	0,63 кг CO2e / 1 Шт.

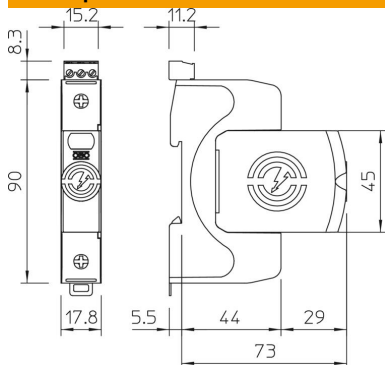
Технічний паспорт

Комбінований провідник V50, 1-полюсний, з FS, 150 В

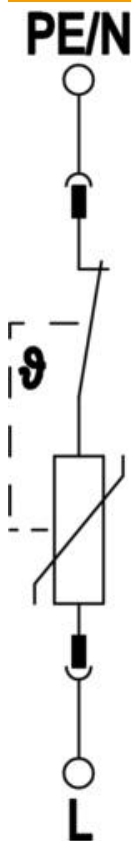


Артикули: 5093446

Розміри



Технічні характеристики



Перетин підключення (мін.)	1,5 mm ²
макс. перетин підключень на клеммах FM	16 AWG
макс. перетин підключень на клеммах FM	1,5 mm ²
мін. перетин підключень на клеммах FM	21 AWG
мін. перетин підключень на клеммах FM	0,5 mm ²
Час реагування	<25 ns
Час спрацювання [L-N]	25 ns
Час спрацювання [N-PE]	100 ns
Продувний	ні
Виконання полюсів	1
Ширина в секціях (TE, 17,5mm)	1
макс. робоча температура	80 °C
мін. робоча температура	-40 °C
Імпульсний струм блискавки (10/350 мкс)	12,5 kA
Імпульсний струм блискавки (10/350 мкс) [L-N/PE]	12,5 kA
Момент затягування	35 Lbs
Момент затягування	4 Nm
Момент затягування для клем FS	1,7 Lbs
Момент затягування для клем FS	0,2 Nm
Місце встановлення	Всередині приміщені
Дистанційна сигналізація	так
Контакти дистанційної сигналізації (FS)	Перемикач
Індикація робочого стану	оптичний
Матеріал корпусу компонентів захисту від перенапруги	PA UL 94 V-0
Максимальна робоча напруга (L-N)	150 V
Максимальна робоча напруга AC	150 V
Вбудований запобіжник	ні

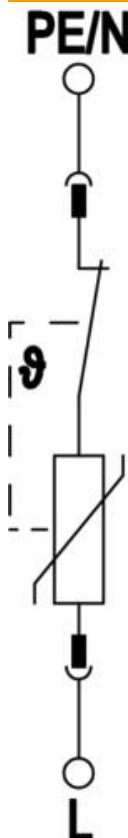
Технічний паспорт

Комбінований провідник V50, 1-полюсний, з FS, 150 В



Артикули: 5093446

Технічні характеристики



Стійкість до коротких замикань з макс. захистом від надструмів зі сторони мережі	50 kA eff
Макс. перетин приєднувального проводу (тонкожильний)	35 mm ²
Макс. перетин приєднувального проводу (тонкожильний)	2 AWG
Мін. перетин приєднувального проводу (тонкожильний)	16 AWG
Мін. перетин приєднувального проводу (тонкожильний)	1,5 mm ²
Макс. діаметр монтажного проводу (з однією/багатьма жилами)	2 AWG
Макс. діаметр монтажного проводу (з однією/багатьма жилами)	35 mm ²
Мінімальний діаметр монтажного проводу (з однією/багатьма жилами)	16 AWG
Мінімальний діаметр монтажного проводу (з однією/багатьма жилами)	1,5 mm ²
мін. вологість повітря	5 %
макс. вологість повітря	95 %
Макс. захист від надструмів зі сторони мережі	160 A gL/gG
Максимальне запобігання	160 A
Максимальний імпульсний струм витоку (8/20 мкс)	50 kA
Максимальний імпульсний струм витоку (8/20 мкс) [L-N]	50 kA
Мінімальна відстань	1,5 mm
Спосіб монтажу	DIN рейка, 35 мм
Номинальний розрядний струм (8/20 мкс)	30 kA
Номинальний розрядний струм (8/20 мкс) [L-N]	30 kA
Номинальна частота	50 Hz
Номинальна напруга AC (50/60 Гц)	120 V
Номинальна напруга DC	200 V
Тип мережі	TN
Конфігурація мережі TN	так
Конфігурація мережі TN-C	так
Конфігурація мережі TN-C-S	так
Конфігурація мережі TN-S	так
Конфігурація мережі TT	так
Кількість полюсів	1
Порти	Одноввідний SPD
Залишкова напруга [L-N] @ 1 кА	0,4 kV
Залишкова напруга [L-N] @ 12,5 кА	0,6 kV
Залишкова напруга [L-N] @ 5 кА	0,5 kV
Залишкова напруга [L-N] @ 7 кА	0,55 kV
Комутаційна здатність контактів FS (AC)	230 V; 0,5 A

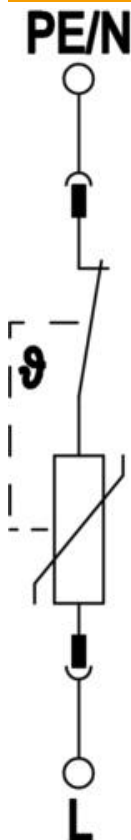
Технічний паспорт

Комбінований провідник V50, 1-полюсний, з FS, 150 В



Артикули: 5093446

Технічні характеристики



Комутаційна здатність контактів FS (DC)	230 V; 0,1 A / 75 V; 0,5 A
Рівень захисту	IP20
Струм провідника захисного уземлення	< 800 μ A
Рівень захисту:	$\leq 0,8$ kV
Рівень захисту [L-N]:	$\leq 0,8$
Сигналізація на прилад	оптичний
Клас вимог згідно EN 61643-11	Тип 1+2
SPD згідно з IEC 61643-1	клас I+II
SPD згідно UL 1449	Тип 4
макс. діапазон робочих температур	80 °C
мін. діапазон робочих температур	-40 °C
Напруга TOV [L-N] – режим безпечного виходу з ладу – 120 хв	230 V
Напруга TOV [L-N] – режим стійкості – 5 с	175 V
Дозволи	VDE KEMA UL ÖVE